

Каталог запасных частей Urban Молочный Шаттл



Серия моделей Серия L12 или выше



Версия 4.0 Редакция 1
от 16 декабря 2024 г.

По вопросам продаж и обслуживания:
тел.: +7-913-1-555-777
e-mail: office@urbanrussia.ru

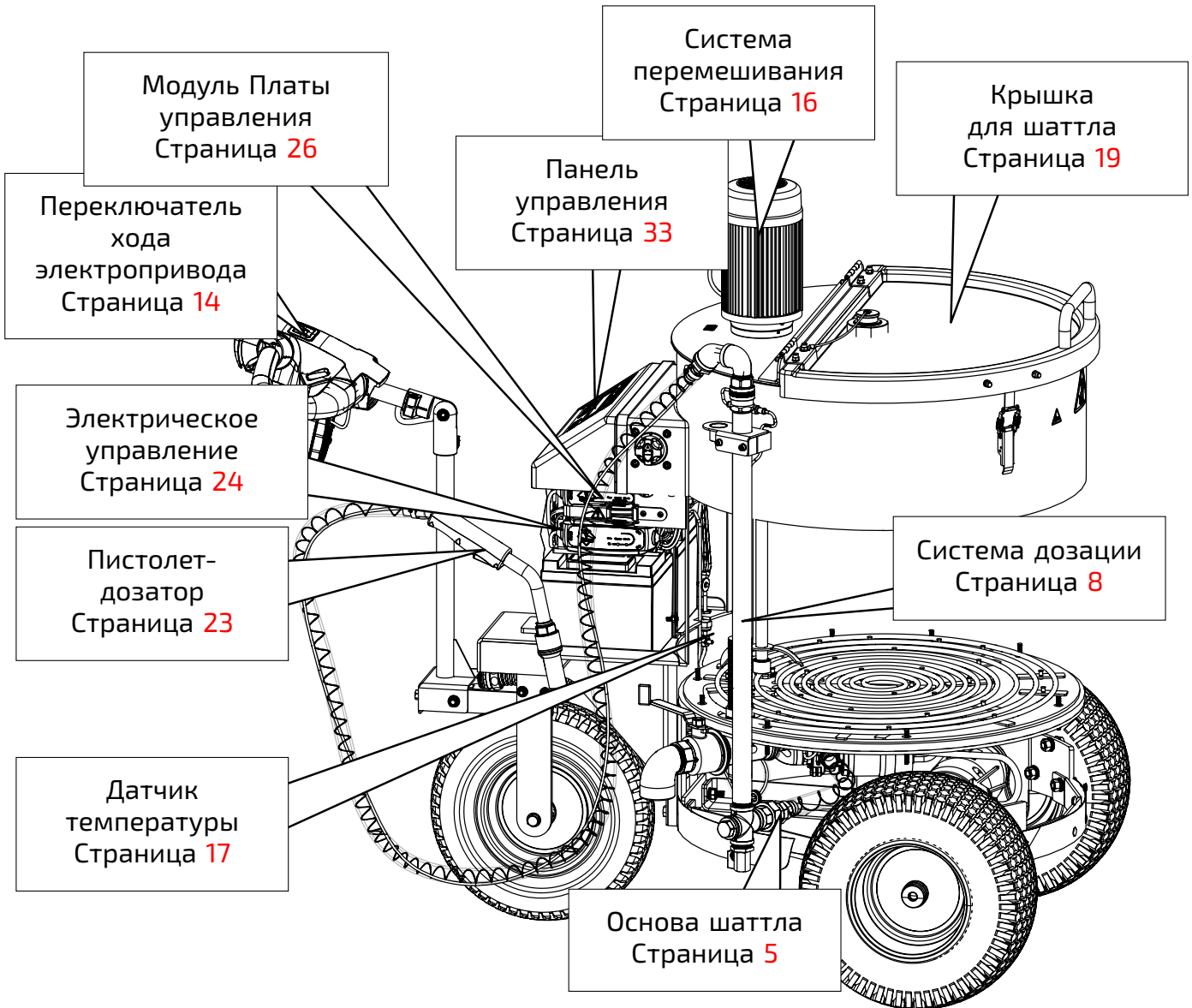
© 2024 Urban GmbH & Co. KG
Все права сохранены.
Возможны изменения.

Оглавление

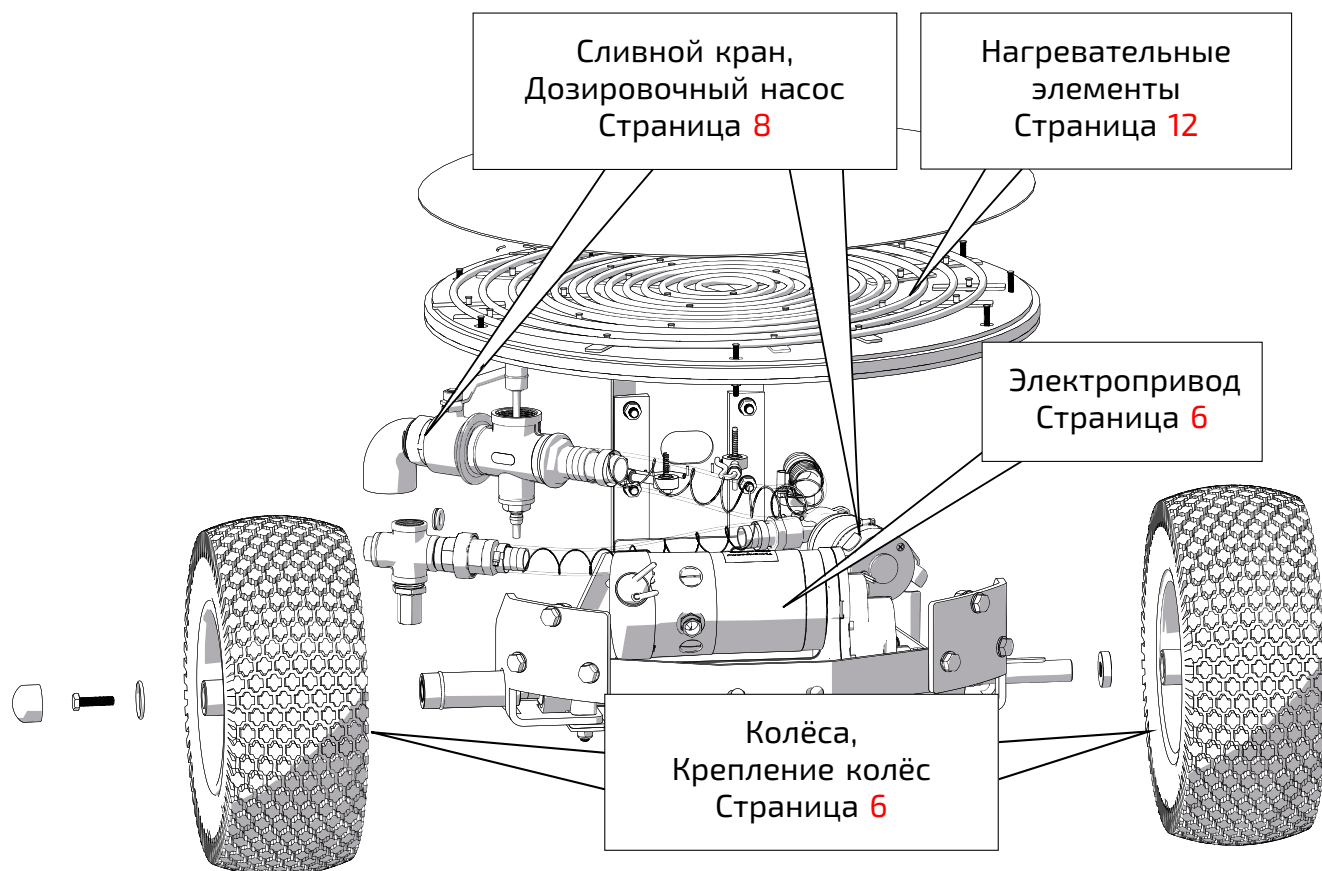
1. Схема узлов молочного шаттла	4
1.1. Общий вид	4
1.2. Основа шаттла	5
2. Основа шаттла	6
2.1. Колёса, крепление колёс, электропривод	6
2.2. Система дозации, дозирующий насос, сливной кран, система шлангов	8
2.2.1. Молочный Шаттл, стандартная версия	8
2.2.2. Молочный Шаттл с функцией пастеризации	10
2.3. Нагревательные элементы	12
3. Переключатель хода электропривода	14
4. Ёмкость для молока	16
4.1. Система перемешивания	16
4.2. Мотор-мешалка	18
4.3. Крышка для шаттла	19
4.3.1. Вакуумная крышка	19
4.3.2. Стандартная крышка	20
5. Система дозации	22
5.1. Дозировочный насос	22
5.2. Пистолет-дозатор	23
6. Электрическое управление	24
6.1. В разобранном виде	24
6.2. Список запчастей	25
6.3. Модуль Платы управления	26
6.3.3. Платы управления нагревом и насосом	28
6.3.4. Электропривод <i>i-Drive</i>	30
6.3.5. Контроль сети	32
6.4. Панель управления (дисплей LCD + клавиатура)	33
6.5. Сетевой кабель	34
6.6. Сетевой кабель (для Великобритании / Германии)	35
7. Молочный Шаттл	36
7.1. Молочный Шаттл 350	36
7.2. Программное обеспечение	38
8. Расходные материалы/Сервисные части и комплекты	39
8.1. Наклейка о прохождении ТО	39
9. Наборы дооснастки	40
9.1. Набор дооснастки <i>Фаркоп</i> (104045 / 101303)	40
9.2. Набор дооснастки <i>Держатель для аксессуаров</i> (101419 / 101420)	41
9.3. Набор дооснастки <i>Фоксунка для промывки</i> (101422 / 101423)	41
10. Ведро с соской	42
Индекс: Наименования артикулов	43
Индекс: Номера артикулов	44

1. Схема узлов молочного шаттла

1.1. Общий вид



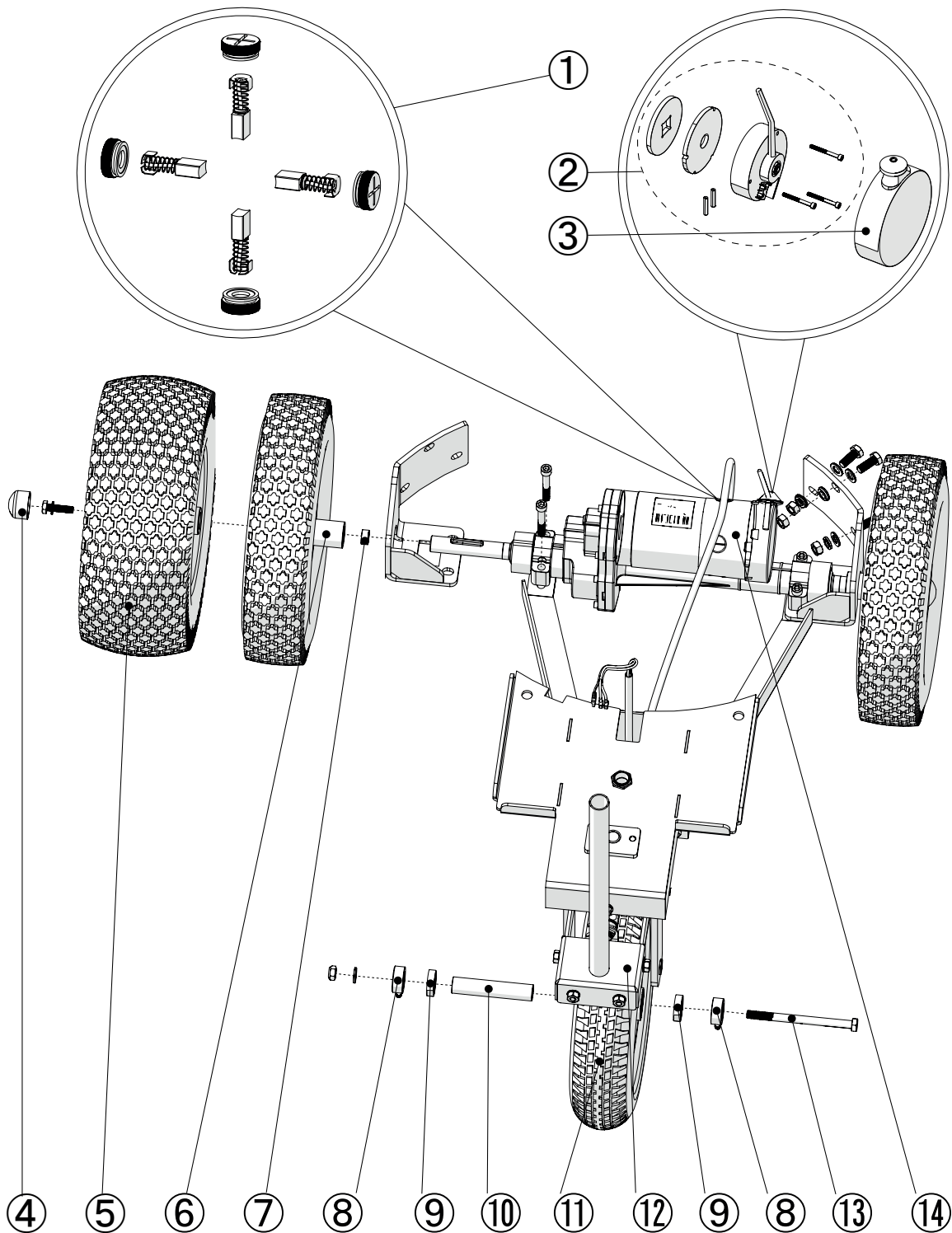
1.2. Основа шаттла



2. Основа шаттла

2.1. Колёса, крепление колёс, электропривод

2.1.1. В разобранном виде



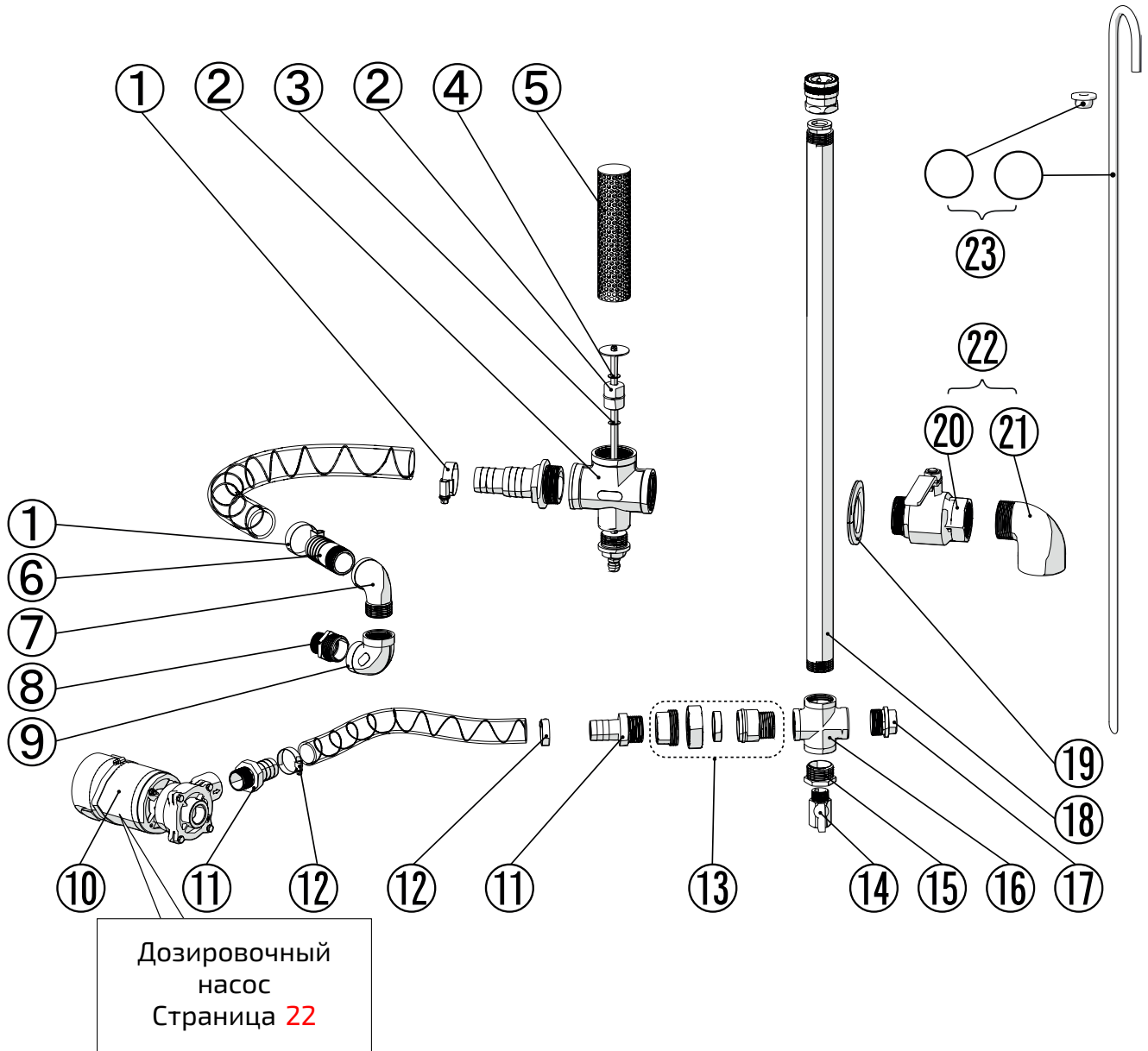
2.1.2. Список запчастей

Номер	Арт.	Обозначение	кол-во
①	104765	Комплект угольных щеток, по сравнению с серией K10	штука
②	104764	SII- Комплект для ремонта тормозов, начиная с серии K10 и далее	штука
③	104763	Крышка для приводного двигателя с K10 на	штука
④	100853	Заглушка оси задний электропривод	штука
⑤	103352	Цельнолитые шины "широкие" Задняя ось Привод	штука
⑥	103349	Колесо беспробольное 400 задний привод	штука
⑦	100631	Распорные оси для заднеприводных колес	штука
⑧	103522	Фикс.кольцо для колес 25,2 с штифтом DIN M8x10	штука
⑨	102966	Радиальный шарикоподшипник	штука
⑩	100622	Ролик передней оси	штука
⑪	103350	Колесо беспробольное 400 передняя ось (симметричное)	штука
⑫	100555	Drawbar base with brake shoe	штука
⑬	103603	Болт с шестигранной головкой DIN 931 - A2 - M12x160	штука
⑭	105324	Мотор электропривода с дифференциалами 24V	штука

2.2. Система дозации, дозировочный насос, сливной кран, система шлангов

2.2.1. Молочный Шаттл, стандартная версия

В разобранном виде

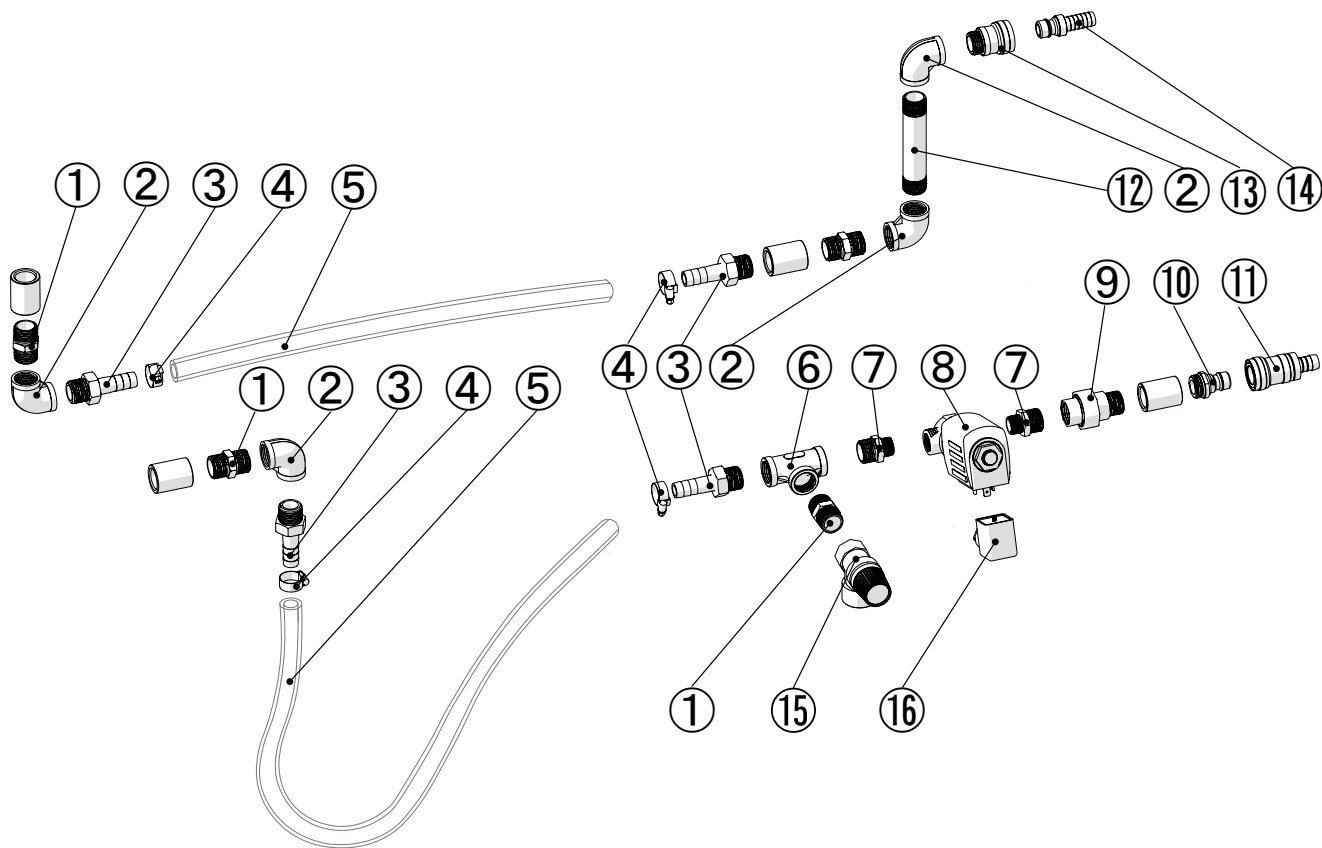


Список запчастей

Номер	Арт.	Обозначение	кол-во
①	100566	Тройник 1", поплавкового переключателя	штука
②	103341	Стопорное кольцо, Ø 8 mm	штука
③	102470	"Поплавковый выключатель (уровень)"	штука
④	100722	Фильтр-решетка	штука
⑤	102860	Хомут для шланга 12 мм - А4 - 30-45	штука
⑥	104822	Шланговый ниппель с внешней резьбой 1"	штука
⑦	104799	Уголок 90° 1" Внутренняя резьба / внешняя резьба	штука
⑧	104821	Редуктор 1" Вр 3/4" Вр	штука
⑨	102961	уголок 90° 1" II VA	штука
⑩	103984-01	Центробежный насос 24 В нержавейка	штука
⑪	102827	Штуцер шланга, бронза 1" на 26 mm, VA	штука
⑫	102861	Хомут для шланга 9 мм - А4 -20-32	штука
⑬	104830	Коническое уплотнительное резьбовое соединение	штука
⑭	104787	Мини-шаровой кран 1/2" в/н	штука
⑮	104786	Редуктор 1" внешняя резьба 1/2" Внутренняя резьба	штука
⑯	104881	Крестообразный соединитель с внутренней резьбой 1"	штука
⑰	104844	Винтовая пробка 1»	штука
⑱	104791	Молочная труба из нержавеющей стали MS100-250	штука
⑲	103222	Защитный профиль, метраж	м
⑳	102849	Шаровой кран (Тур K91) 1 1/2" IA	штука
㉑	103144	Пластиковый уголок 1½" с 1 × нар. резьбой	штука
㉒	100529	Шаровой кран с уголком 1½"	штука
㉓	100684-01	Штуцер забора молока, нержавеющая сталь	штука

2.2.2. Молочный Шаттл с функцией пастеризации

В разобранном виде

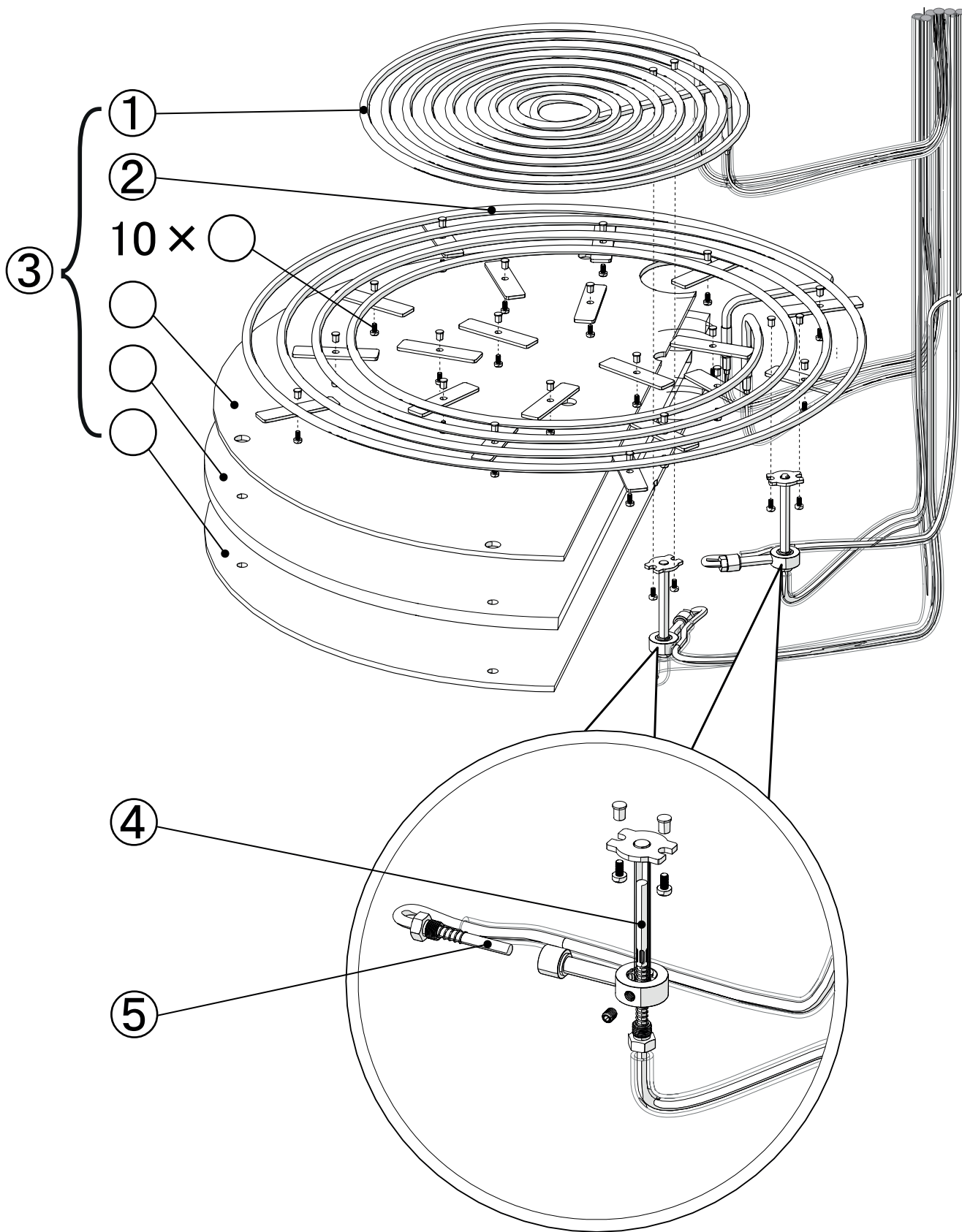


Список запчастей

Номер	Арт.	Обозначение	кол-во
①	103006	Двойной нипель V4A 1/2", внешняя резьба	штука
②	102829	Уголок 90° 1/2" II VA	штука
③	103020	Штуцер шланга 1/2" x14,5 mm	штука
④	102858	Хомут для шланга, ширина 9 mm, Ø 12-22 mm	штука
⑤	103227	Шланг PVC с тканевым армированием 13 × 3,5 mm	м
⑥	103007	T-образный штуцер, 1/2" внутр.резьба V4A	штука
⑦	103051	Переходник, 1/2" на □, нержавейка, шестигранный	штука
⑧	103255	Электромагнитный клапан 2/2-ходовой NO V.2021	штука
⑨	103008	1/2" - соединитель конический, резьба внутренняя/внешняя, V4A	штука
⑩	103030	1/2" NITО-нипель, нерж.сталь с внешней резьбой	штука
⑪	103029	1/2" NITО-соединитель шланга, нерж.сталь	штука
⑫	103009	1/2" трубчатый двойной нипель внешняя резьба	штука
⑬	103031	1/2" NITО-соединитель, нерж.сталь, с внешней резьбой	штука
⑭	103032	1/2" NITО-нипель, нерж.сталь для шланга 1/2"	штука
⑮	103000	Пастеризатор предохранительный клапан 1/2" => 3/4"	штука
⑯	102700	Штеккер для вентиля, с кабелем	штука

2.3. Нагревательные элементы

2.3.1. В разобранном виде

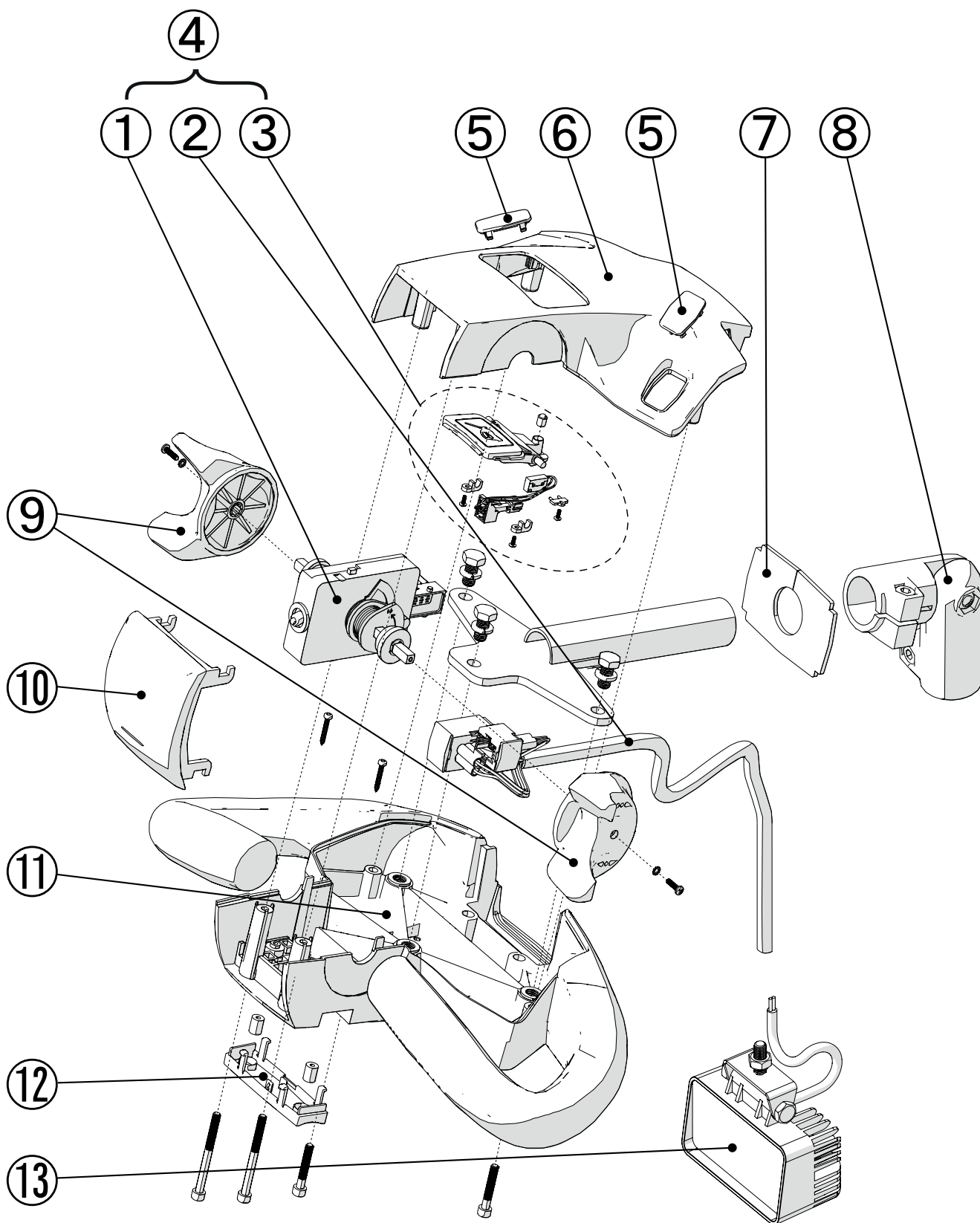


2.3.2. Список запчастей

Номер	Арт.	Обозначение	кол-во
①	102615	Нагреватель 1. уровня нагрева	штука
②	102616	Нагреватель 2. уровня нагрева	штука
③	101369	Ремкомплект двойной подогрев 150 - 250 л	штука
	101368	Ремкомплект одиночный подогрев 150 - 250 л	штука
	101370	Ремкомплект одиночный подогрев 100 л	штука
④	102515-01	Температурный зонд 2,00 м с синей пружиной и болтом банджо	штука
	102517-01	Температурный зонд 2,00 м с красной пружиной и болтом банджо	штука
⑤	102628	Температурный предохранитель	штука

3. Переключатель хода электропривода

3.1. В разобранном виде



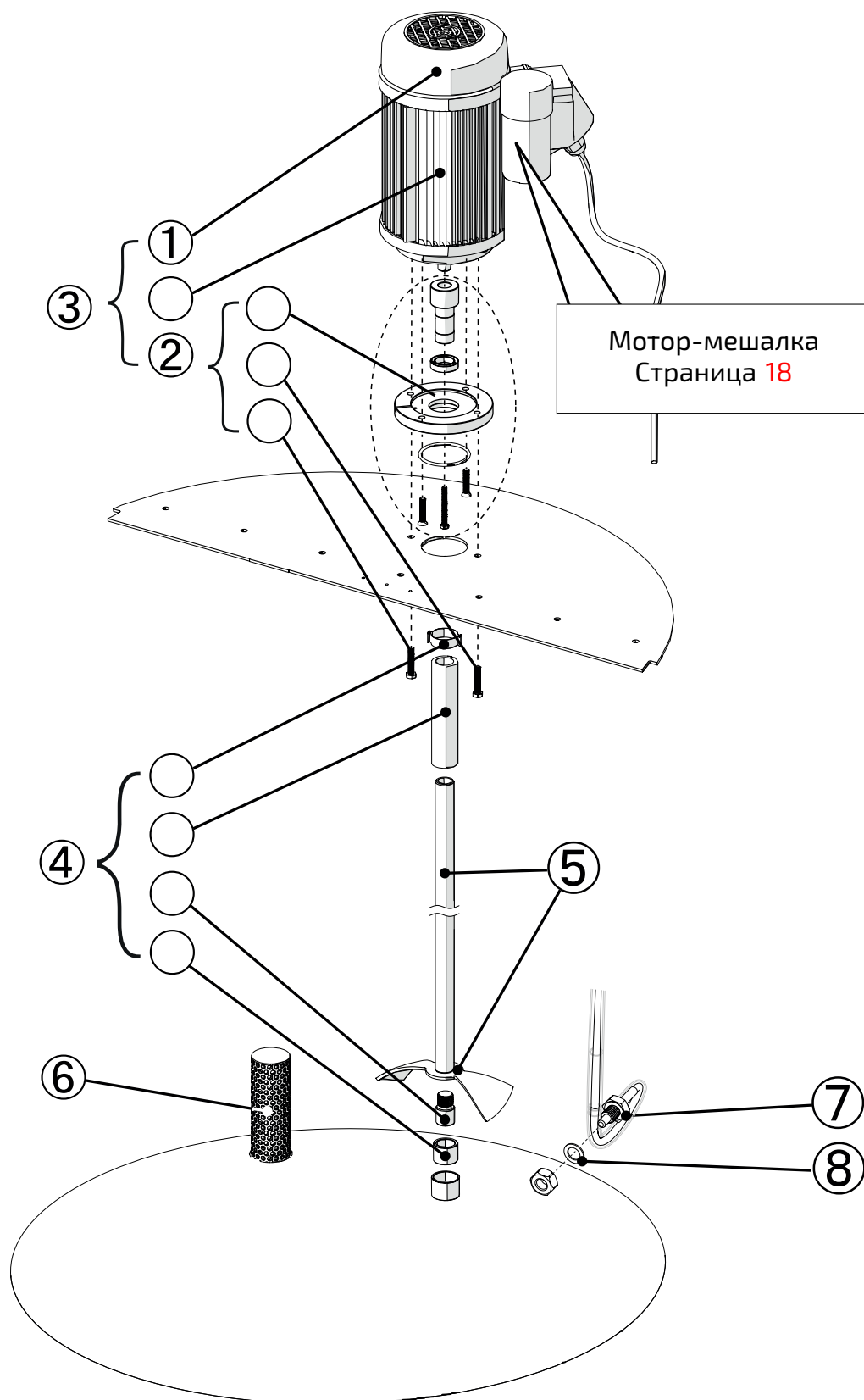
3.2. Список запчастей

Номер	Арт.	Обозначение	кол-во
①	101777	Ручка электропривода - переключатель движения, с серии G6 xxx	штука
②	102684	Проводка управления электроприводом IP 65	штука
③	101455	Ручка электропривода -выключатель насока IP 65	штука
④	101444	Ремкомплект переключателя электропривода, IP 65, с серии G6 xxx	штука
⑤	101456	Ручка электропривода -верхняя заглушка	штука
⑥	101452	Ручка электропривода -корпус, верхняя часть	штука
⑦	100928-01	Патрубок для переключателя электропривода	штука
⑧	102986	Шарнир крепления дышла	штука
⑨	101457	Переключатель электропривода с крепежом	штука
⑩	101454	Ручка электропривода -кнопка экстренной остановки	штука
⑪	101451	Ручка электропривода -корпус, нижняя часть	штука
⑫	101453	Ручка электропривода -нижняя заглушка	штука
⑬	102317	Фара LED для молочного шаттла (не для дооснастки!)	штука

4. Ёмкость для молока

4.1. Система перемешивания

4.1.1. В разобранном виде

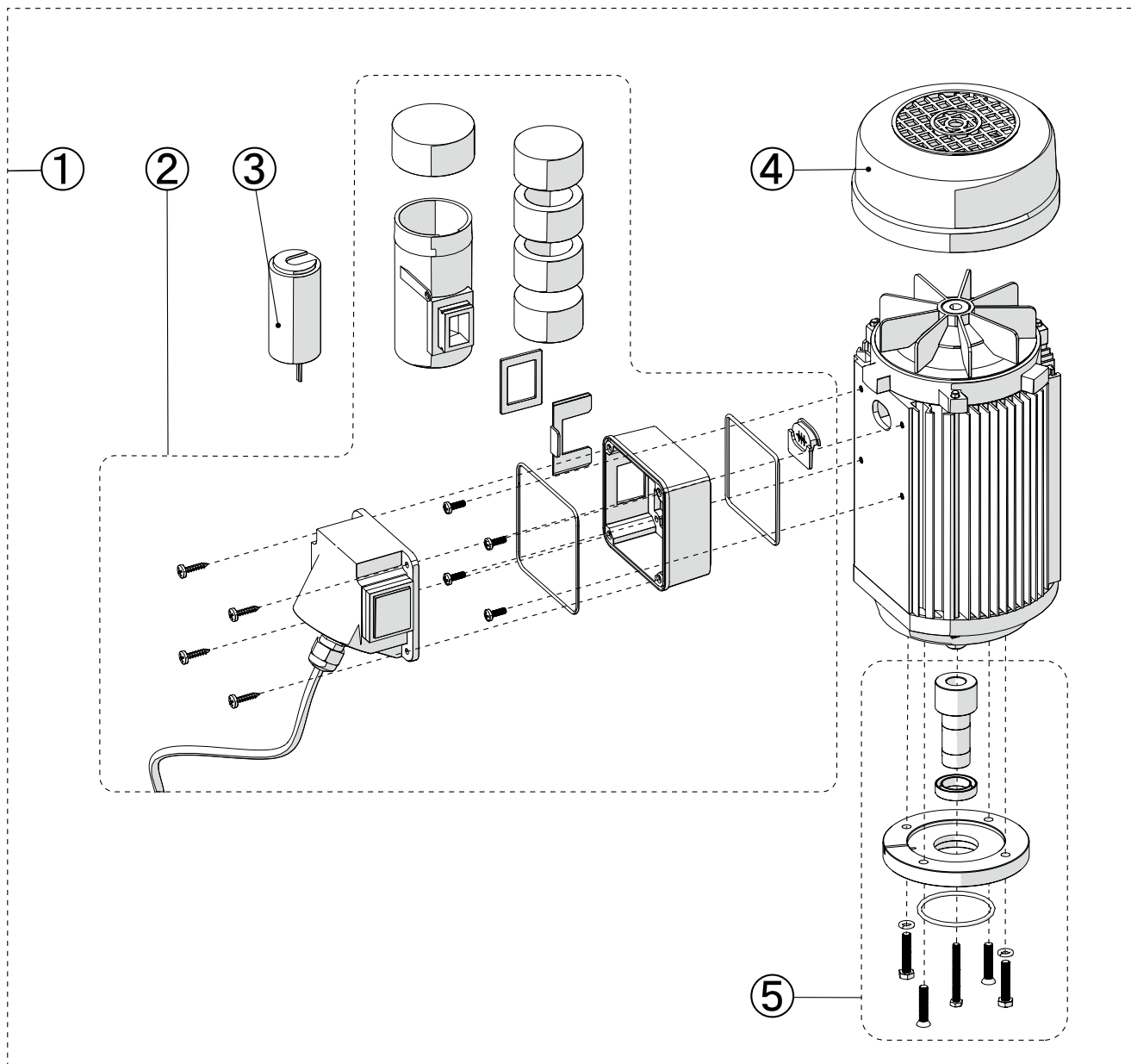


4.1.2. Список запчастей

Номер	Арт.	Обозначение	кол-во
①	103166	Крышка мотора	штука
②	101361	Ремкомплект адаптера мотора	штука
③	101122	S - Двигатель с фланцем и уплотнением	штука
④	101404	Комплект расходных материалов	штука
⑤	101028	Вал мешалки с лопастью на 100-350 литров (может быть укорочен)	штука
⑥	100722	Фильтр-решетка	штука
⑦	101374	Температурный датчик UTF81 с резьбой	штука
⑧	102972	Уплотнитель теипературного датчика	штука

4.2. Мотор-мешалка

4.2.1. В разобранном виде



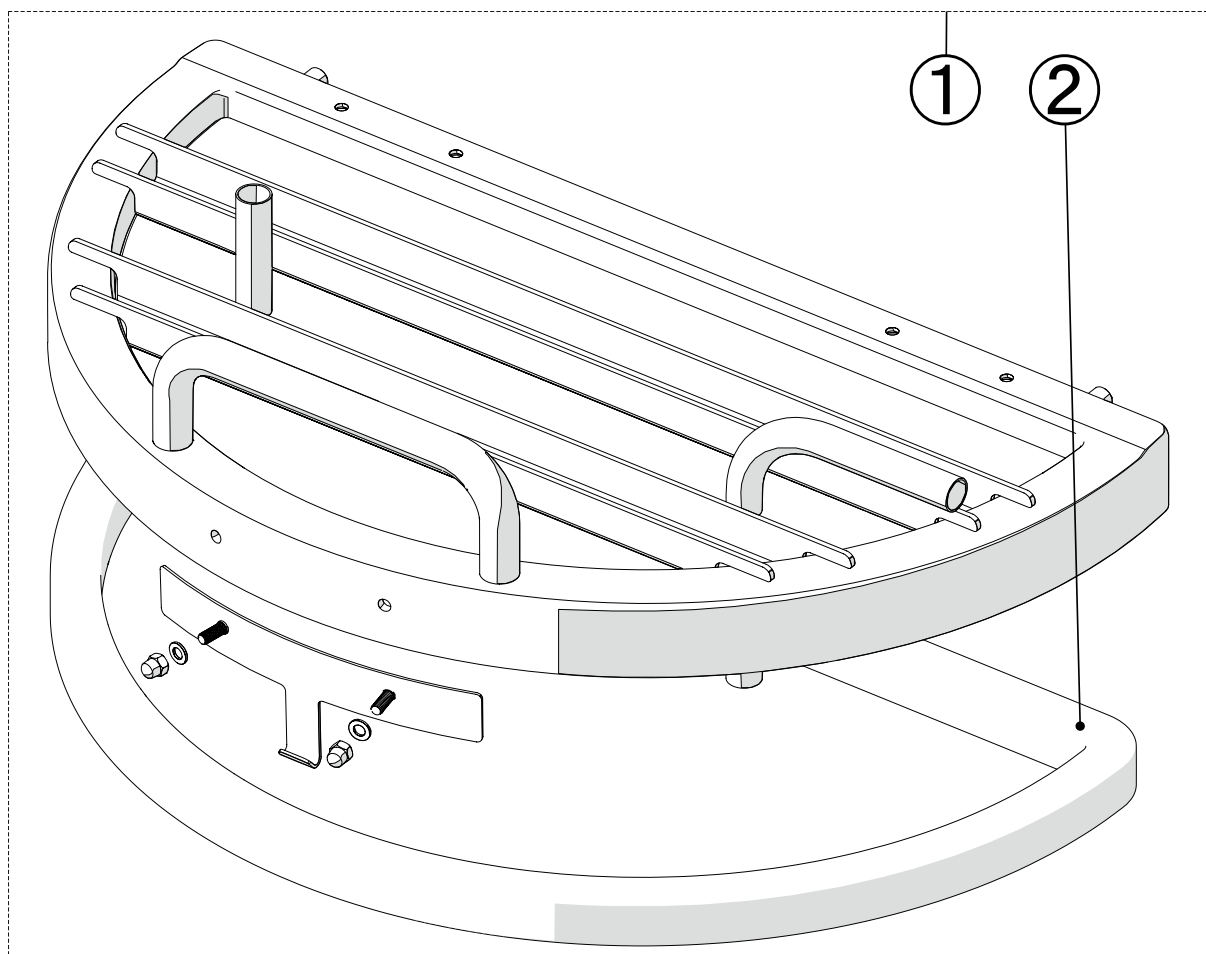
4.2.2. Список запчастей

Номер	Арт.	Обозначение	кол-во
①	101122	S - Двигатель с фланцем и уплотнением	штука
②	101462	Блок переключателей и корпус двигателя мешалки	штука
③	102513	Конденсатор для мотора-мешалки	штука
④	103166	Крышка мотора	штука
⑤	101361	Ремкомплект адаптера мотора	штука

4.3. Крышка для шаттла

4.3.1. Вакуумная крышка

В разобранном виде

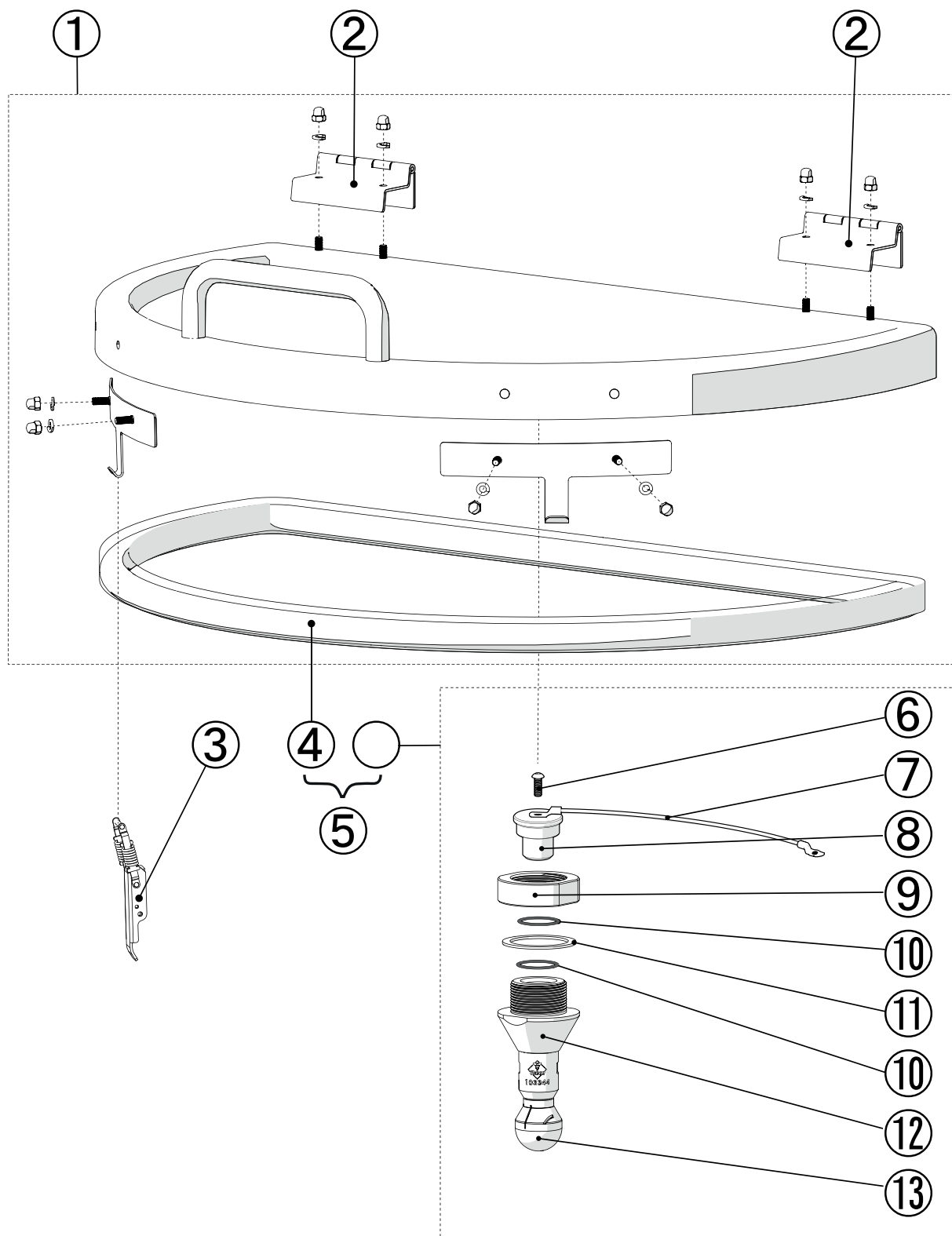


Список запчастей

Номер	Арт.	Обозначение	кол-во
①	101284	Вакуумная крышка для MS 150, 200, 250	штука
	101285	Вакуумная крышка для MS 100	штука
②	103184	MS 100 прокладка крышки квадратная	штука
	100931	MS 150, 200, 250 прокладка крышки квадратная	штука

4.3.2. Стандартная крышка

В разобранном виде



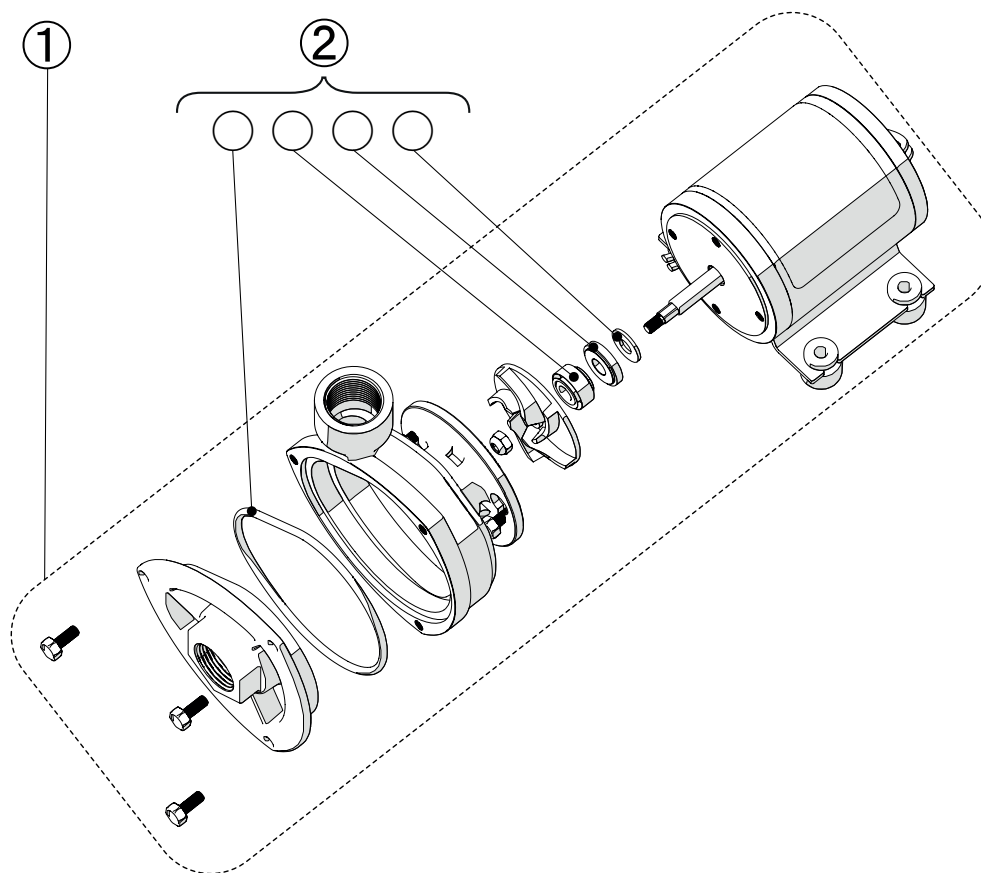
Список запчастей

Номер	Арт.	Обозначение	кол-во
①	101364	Крышка в комплекте для шаттла 150/200/250 л	штука
	101365	Крышка в комплекте для шаттла 100 л	штука
	104018	S - Крышка 350 л в сборе	штука
②	100676	Шарнир крышки	штука
③	103387	Защелка с фиксатором	штука
④	103184	MS 100 прокладка крышки квадратная	штука
	100931	MS 150, 200, 250 прокладка крышки квадратная	штука
	100930	Прокладка крышки квадрата 350	штука
⑤	101422	Набор дооснастки форсунки для промывки MS100	штука
	101423	Набор дооснастки форсунки для промывки MS150-MS250	штука
⑥	103587	Винты с внутренним шестигранником DIN 7380 - A2 - M6x16	штука
⑦	101146	Крепежный трос для форсунки с заглушкой	штука
⑧	100863	Уплотнительная заглушка для промывочного адаптера MS	штука
⑨	100902	Адаптер с контргайкой Распылительная насадка	штука
⑩	103055	Кольцевая промывочная форсунка	штука
⑪	100142	Уплотнение - форсунка/чашка	штука
⑫	100901	Адаптер распылительной форсунки для нижней части	штука
⑬	103344	Вращающаяся промывочная головка	штука

5. Система дозации

5.1. Дозировочный насос

5.1.1. В разобранном виде

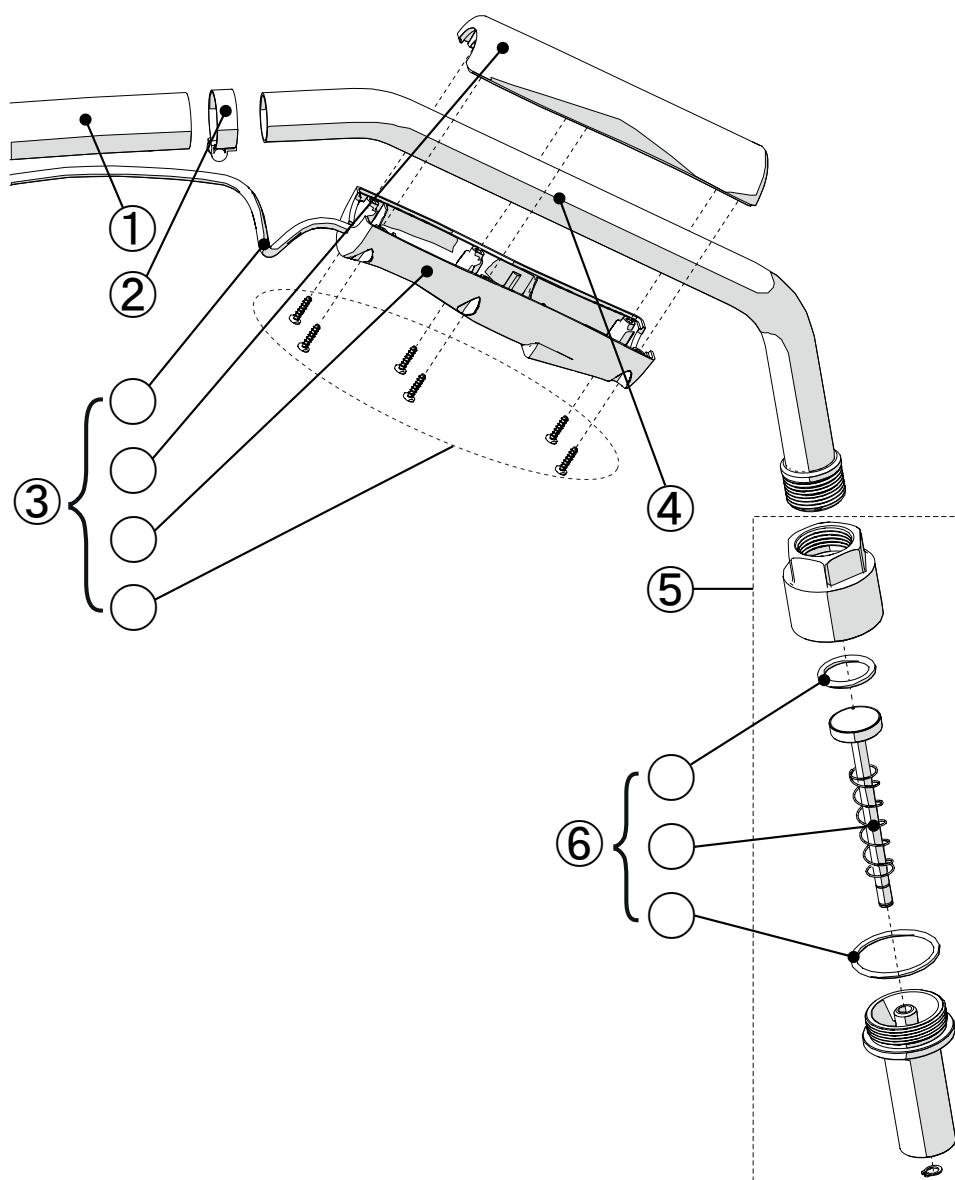


5.1.2. Список запчастей

Номер	Арт.	Обозначение	кол-во
①	103984-01	Центробежный насос 24 В нержавейка	штука
②	105338	Комплект уплотнений - центробежный насос 24 В	штука

5.2. Пистолет-дозатор

5.2.1. В разобранном виде

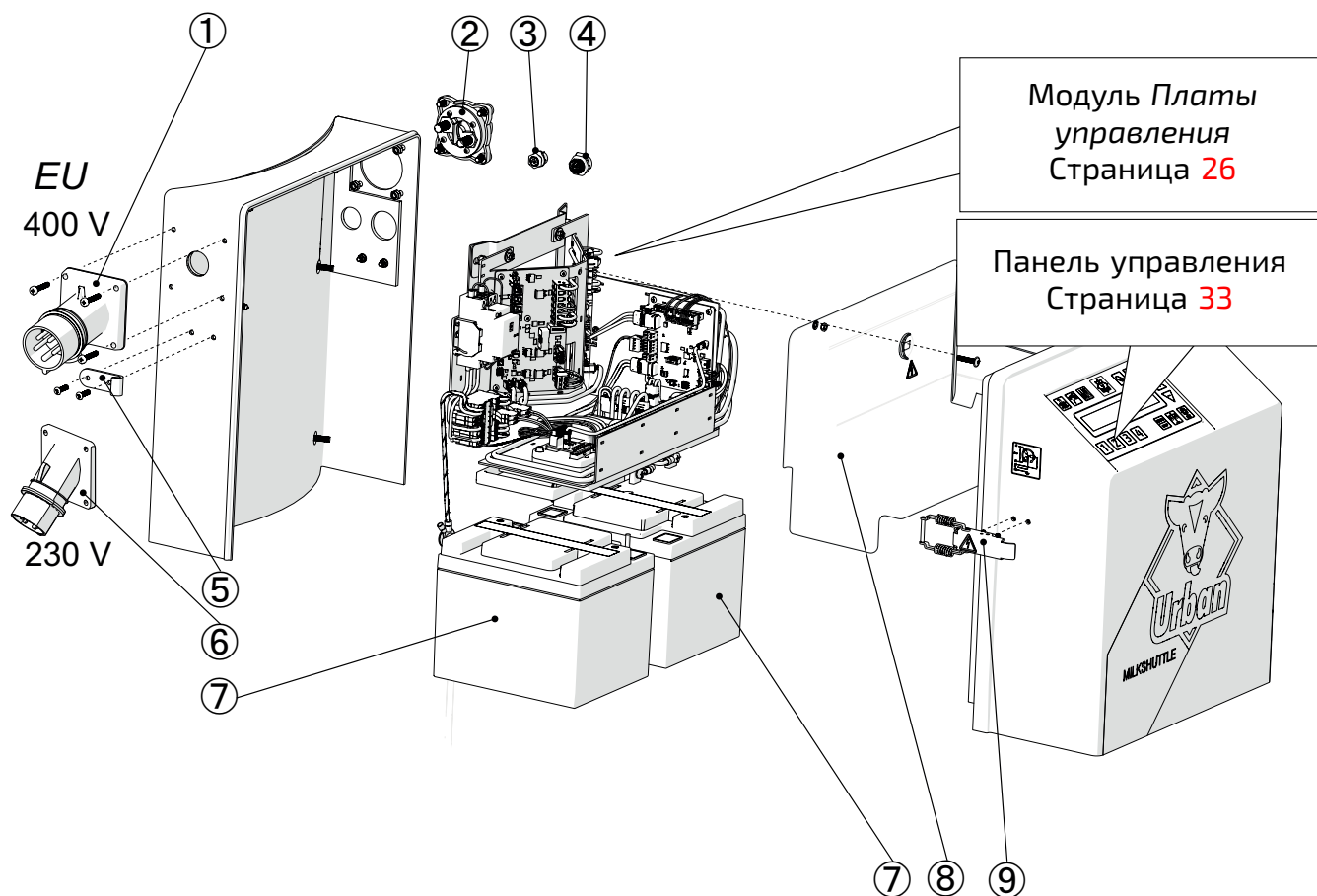


5.2.2. Список запчастей

Номер	Арт.	Обозначение	кол-во
①	103147	Армированный шланг 19 mm	м
②	102859	Хомут для шланга 9 мм - А4 - 16-27	штука
③	102599	Ручка пистолета-дозатора с кабелем	штука
④	100570	Дозирующая трубка	штука
⑤	101116	Обратный клапан пистолета с пружиной	штука
⑥	101373	Уплотнители и пружина для клапана	штука

6. Электрическое управление

6.1. В разобранном виде



6.2. Список запчастей

Номер	Арт.	Обозначение	кол-во
①	102452	СЕЕ вилка 16 Ампер 400V 5-контактная	штука
②	104641	Главный выключатель со съемной ручкой	штука
③	104904	Проводная розетка с байонетным фланцем, (4+3+1)	штука
④	105304	Комплект для модернизации Подключение EcoProtector	штука
⑤	103388	Крючок для защёлки с фиксатором	штука
⑥	102451	СЕЕ вилка 16 Ампер 3-контактная	штука
	103996	Навесной штекер СЕЕ 32А 230V 3-полюсный синий ¹	штука
⑦	102289	Гелевый свинцовый аккумулятор 12V/45Ah	штука
⑧	103062	Покрытие электроники	штука
⑨	103387	Защелка с фиксатором	штука

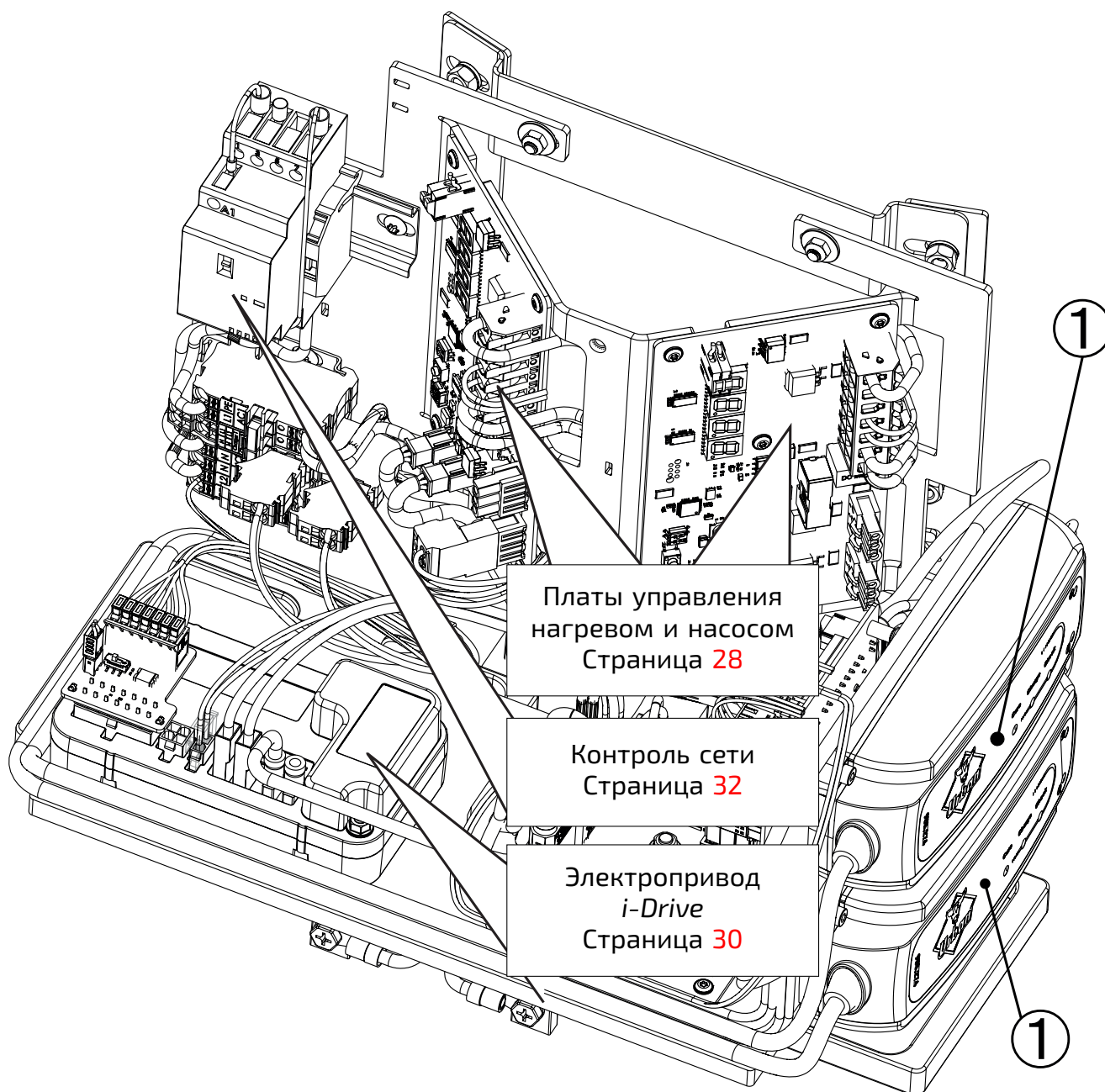
тел.: +7-913-1-555-777

e-mail: office@urbanrussia.ru

¹Смотри главу 6.6 Сетевой кабель (для Великобритании / Германии), Страница 35, Позиция ①

6.3. Модуль Платы управления

6.3.1. В разобранном виде

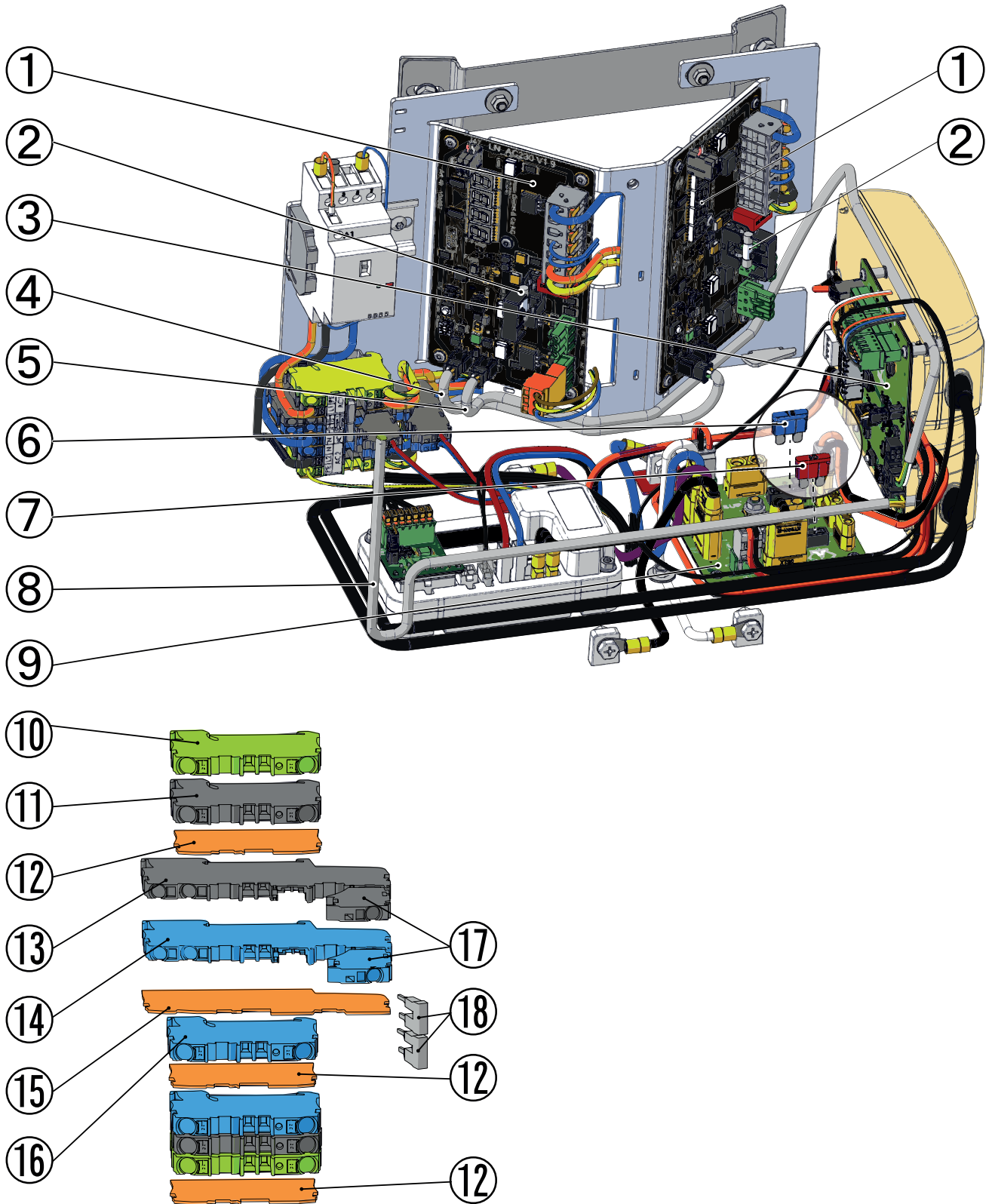


6.3.2. Список запчастей

Номер	Арт.	Обозначение	кол-во
①	101405	Зарядное устройство, Модель 2021	штука

6.3.3. Платы управления нагревом и насосом

В разобранном виде

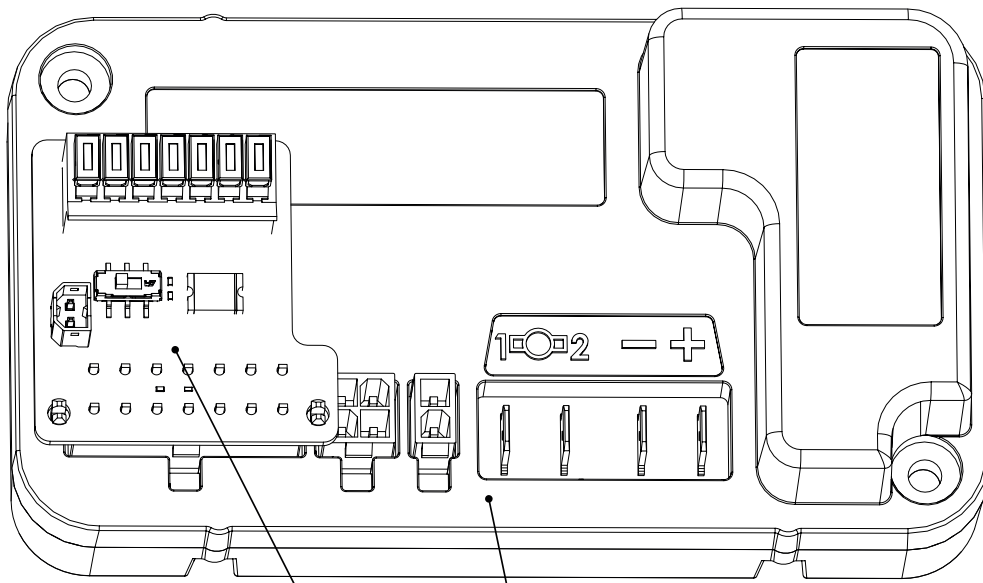


Список запчастей

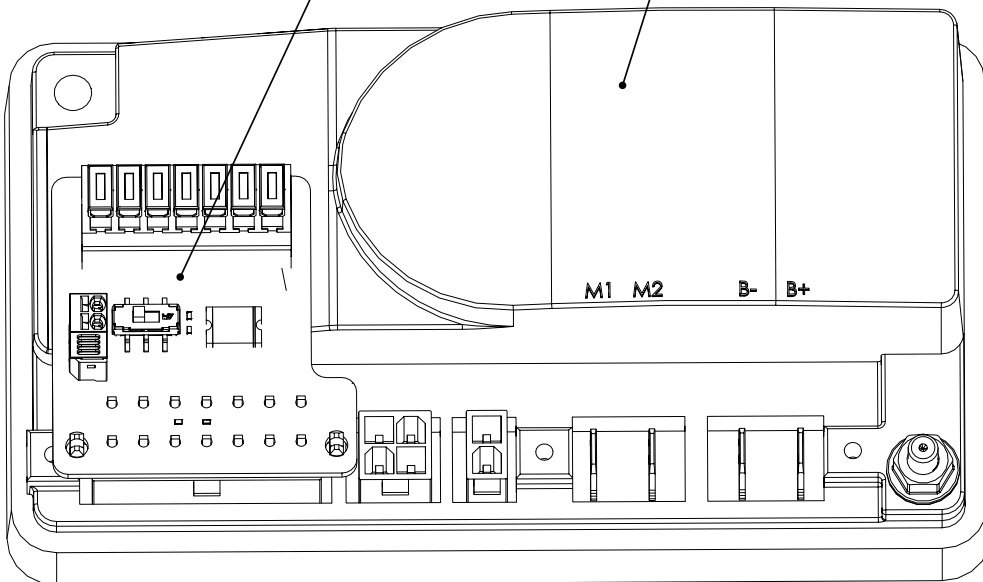
Номер	Арт.	Обозначение	кол-во
①	104862	Плата управления LN_AC230	штука
②	102256	Предохранитель 6,3А срединный 5x20 мм	штука
③	104869	Плата управления LN_CU24	штука
④	105161	Кабель шины данных LN 220 мм	штука
⑤	105162	Кабель шины данных LN 650 мм	штука
⑥	104908	Плоский предохранитель 15 А	штука
⑦	102295	Плоский предохранитель 10 А	штука
⑧	105163	Кабель шины данных LN 1100 мм	штука
⑨	105269	Плата управления 24V_SUP	штука
⑩	105102	2-проводная проходная клемма 2204-1207, зеленый/желтый	штука
⑪	105100	2-проводниковый проходной клеммный блок 2204-1201 серый	штука
⑫	105103	Торцевая и промежуточная пластина 2004-1292, оранжевая	штука
⑬	105096	2-проводная/2-контактная базовая клеммная колодка, серая	штука
⑭	105097	2-проводная/2-контактная базовая клеммная колодка, голубой	штука
⑮	105098	Торцевая и промежуточная пластина 2022-1492, оранжевая	штука
⑯	105101	2- проводной проводник 2204-1204, голубой	штука
⑰	105099	Модуль разъемов, 2-контактный 2022-102/000-038, синий/серый	штука
⑱	102382	WAGO изол. понижающий мост 6/4 - 4/2, 2006-499	штука

6.3.4. Электропривод *i-Drive*

В разобранном виде



1 2 3

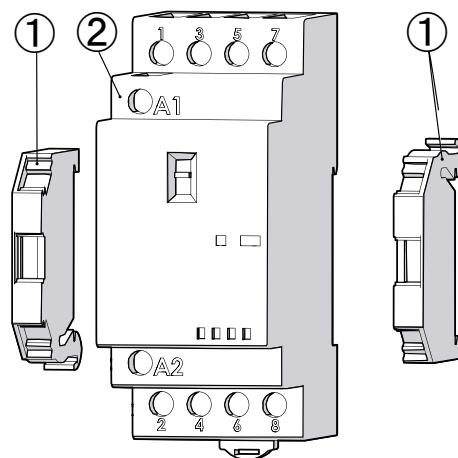


Список запчастей

Номер	Арт.	Обозначение	кол-во
①	105270	Плата управления FAV	штука
②	101414	Управление приводом i-drive для MS + MSP в исполнении Gbxxx	штука
③	105295	Блок управления приводом Curtis, с серии L12	штука

6.3.5. Контроль сети

В разобранном виде

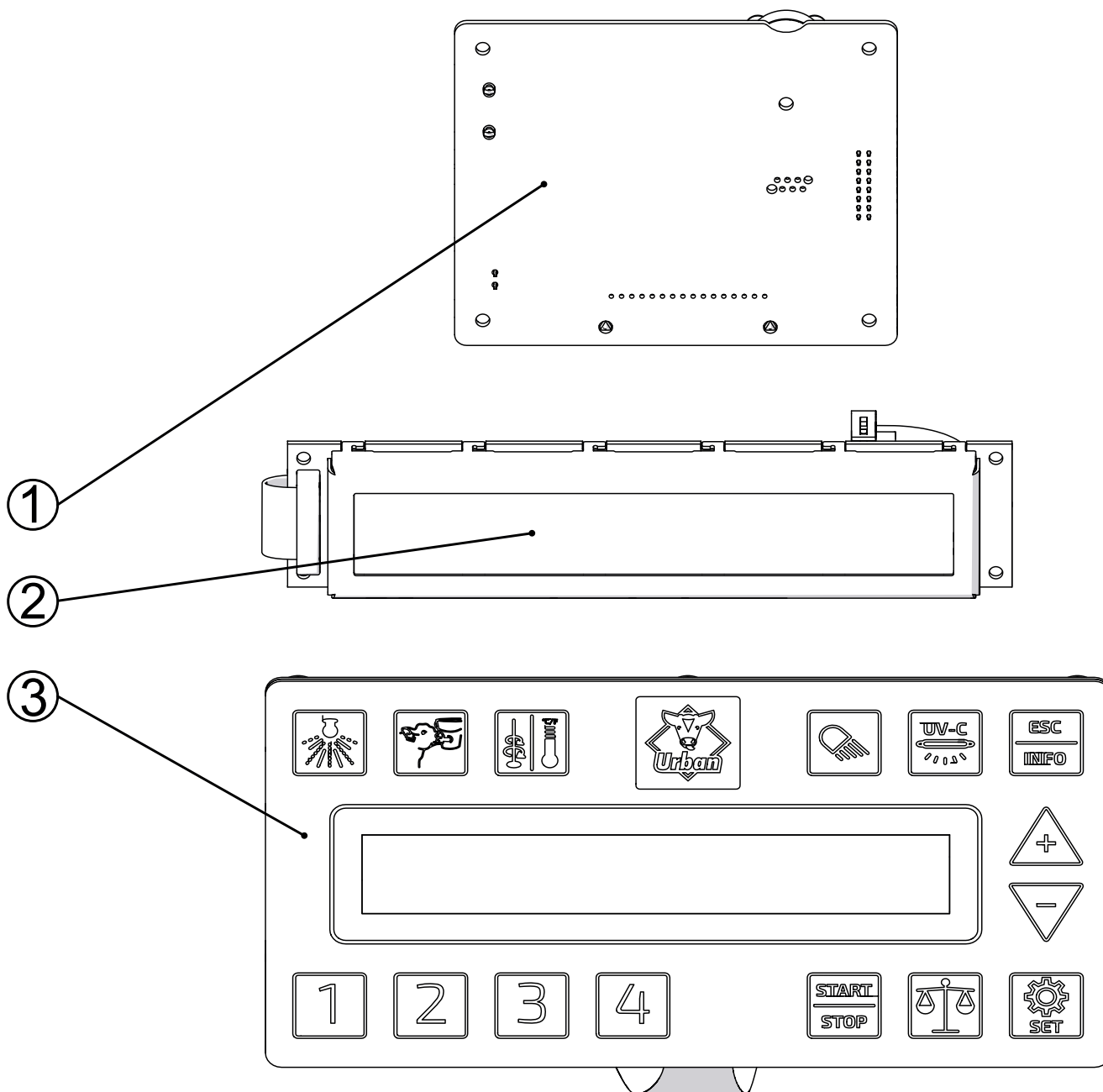


Список запчастей

Номер	Арт.	Обозначение	кол-во
①	102338	WAGO заглушка сборной розетки 249-11	штука
②	102316	Защитный контактор 4x NO	штука

6.4. Панель управления (дисплей LCD + клавиатура)

6.4.1. В разобранном виде

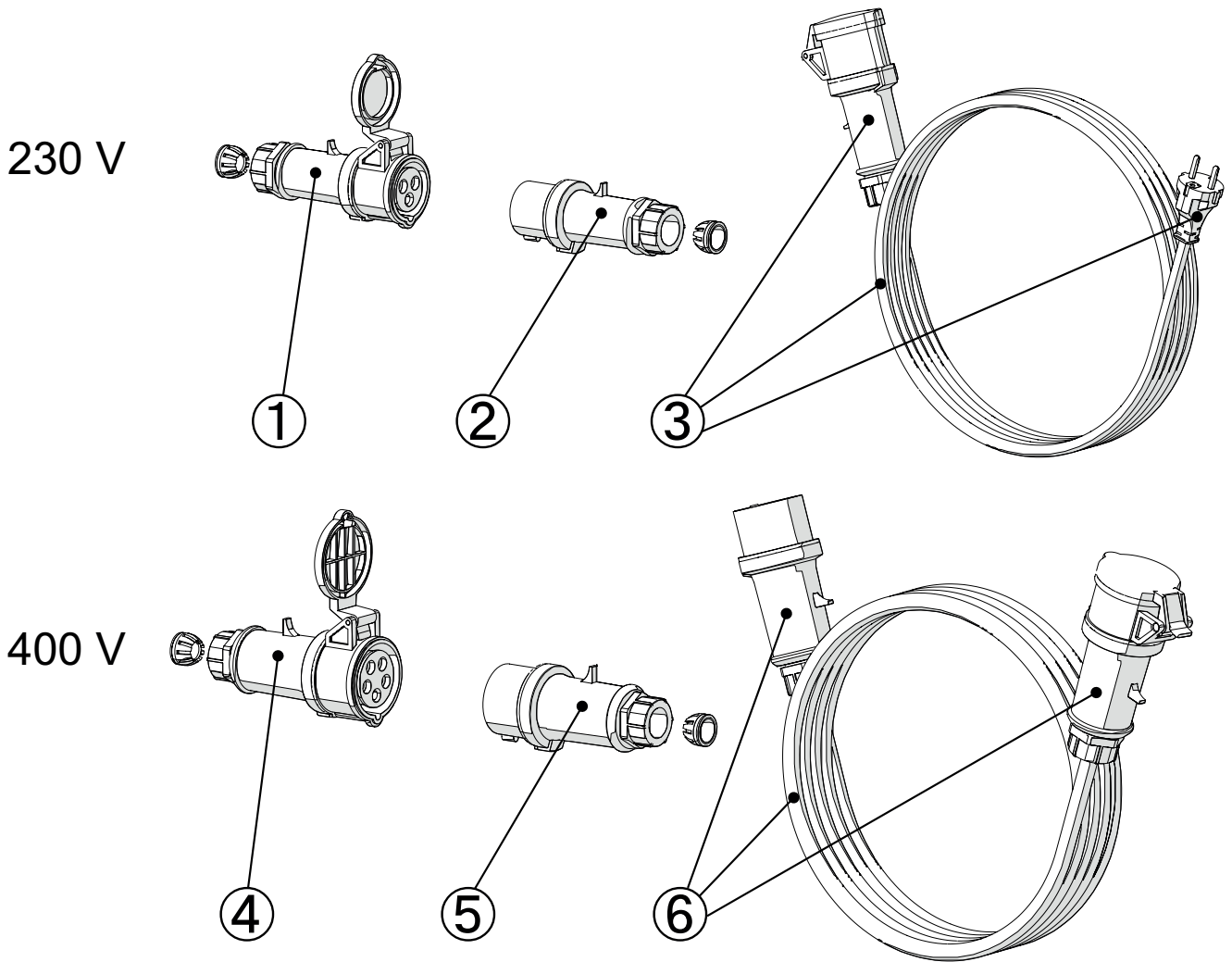


6.4.2. Список запчастей

Номер	Арт.	Обозначение	КОЛ-ВО
①	104866	Плата управления LN_DIMA	штука
②	104387	Дисплей с кабелями разъемами	штука
③	105271	Клавиатура LN_DIMA	штука

6.5. Сетевой кабель

6.5.1. Иллюстрация



6.5.2. Список запчастей

Номер	Арт.	Обозначение	кол-во
①	102435	СЕЕ-розетка 3-х полюсная с резьбой	штука
②	102433	СЕЕ-штекер 3-х полюсный с резьбой	штука
③	102677	Сетевой кабель 230V	штука
④	102428	СЕЕ-розетка 5P 16A 400V	штука
⑤	102427	СЕЕ-штекер 5P 16A 400V Тур 33 с фазоинвертором	штука
⑥	102678	Сетевой кабель 400V	штука

6.6. Сетевой кабель (для Великобритании / Германии)

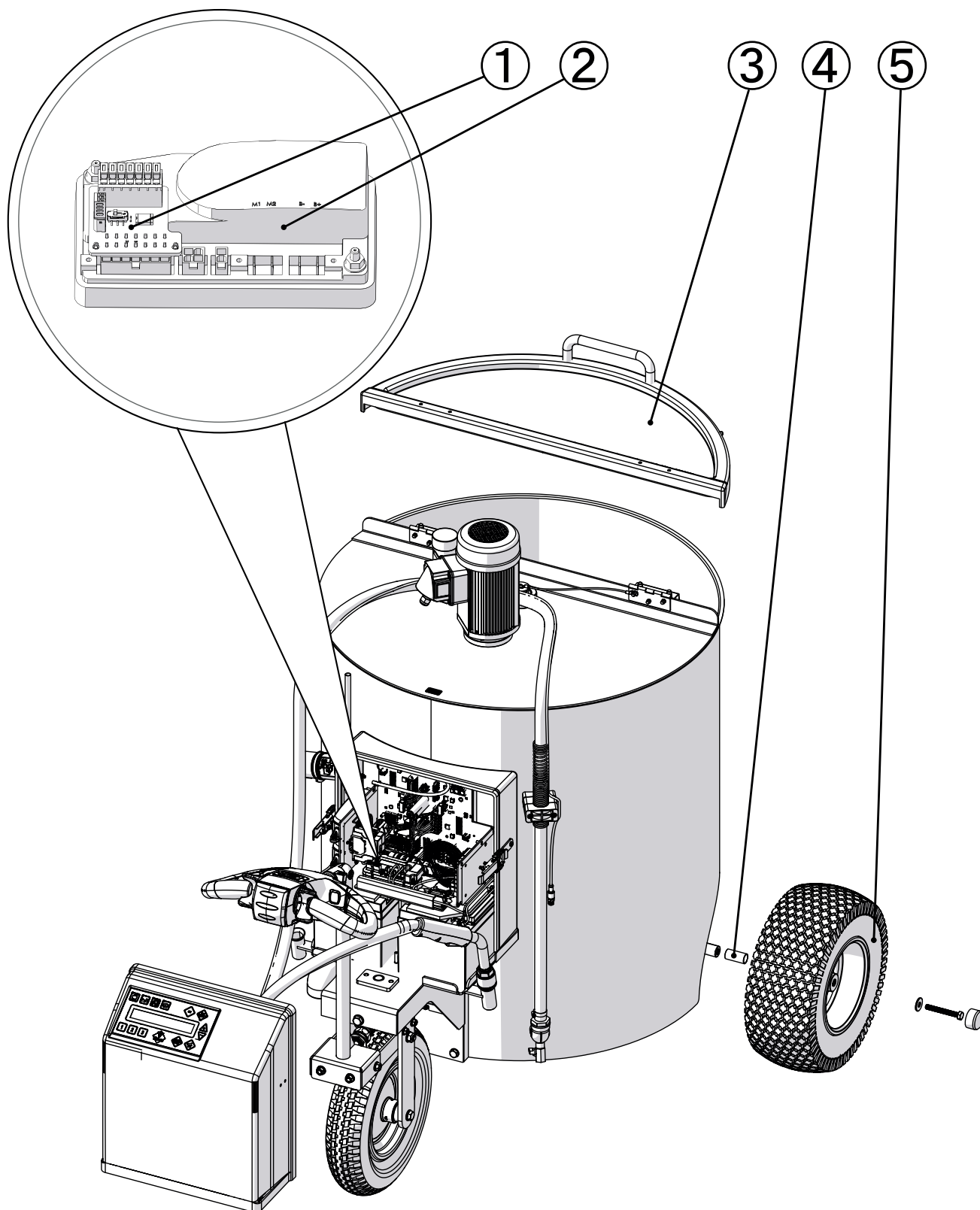
Номер	Арт.	Обозначение	кол-во
①	103996	Навесной штекер СЕЕ 32А 230V 3-полюсный синий	штука
②	102454	Кабельный штекер СЕЕ 32А 230V 3-полюсный	штука
③	102455	Кабельная муфта СЕЕ 32А 230V 3-полюсная	штука



7. Молочный Шаттл

7.1. Молочный Шаттл 350

7.1.1. В разобранном виде



7.1.2. Список запчастей

Номер	Арт.	Обозначение	кол-во
①	105270	Плата управления FAV	штука
②	105295	Блок управления приводом Curtis, с серии L12	штука
③	104018	S - Крышка 350 л в сборе	штука
④	100677	Распорная втулка для широких шин	штука
⑤	103352	Цельнолитые шины "широкие" Задняя ось Привод	штука

7.2. Программное обеспечение

7.2.1. Доступные языки

Сокращение ¹	Язык	Сокращение ¹	Язык
BG	Болгарский	IT	Итальянский
CN	Китайский	LV	Латышский
CS	Чешский	LT	Литовский
DA	Датский	NL	Голландский
DE	Немецкий	NO	Норвежский
EN	Английский	PL	Польский
ET	Езэстонский	PT	Португальский
ES	Испанский	RO	Румынский
FI	Финский	RU	Русский
FR	Французский	SL	Словакский
HR	Хорватский	SV	Шведский
HU	Венгерский	TR	Турецкий

¹Согласно ISO 639-1

8. Расходные материалы/Сервисные части и комплекты

8.1. Наклейка о прохождении ТО

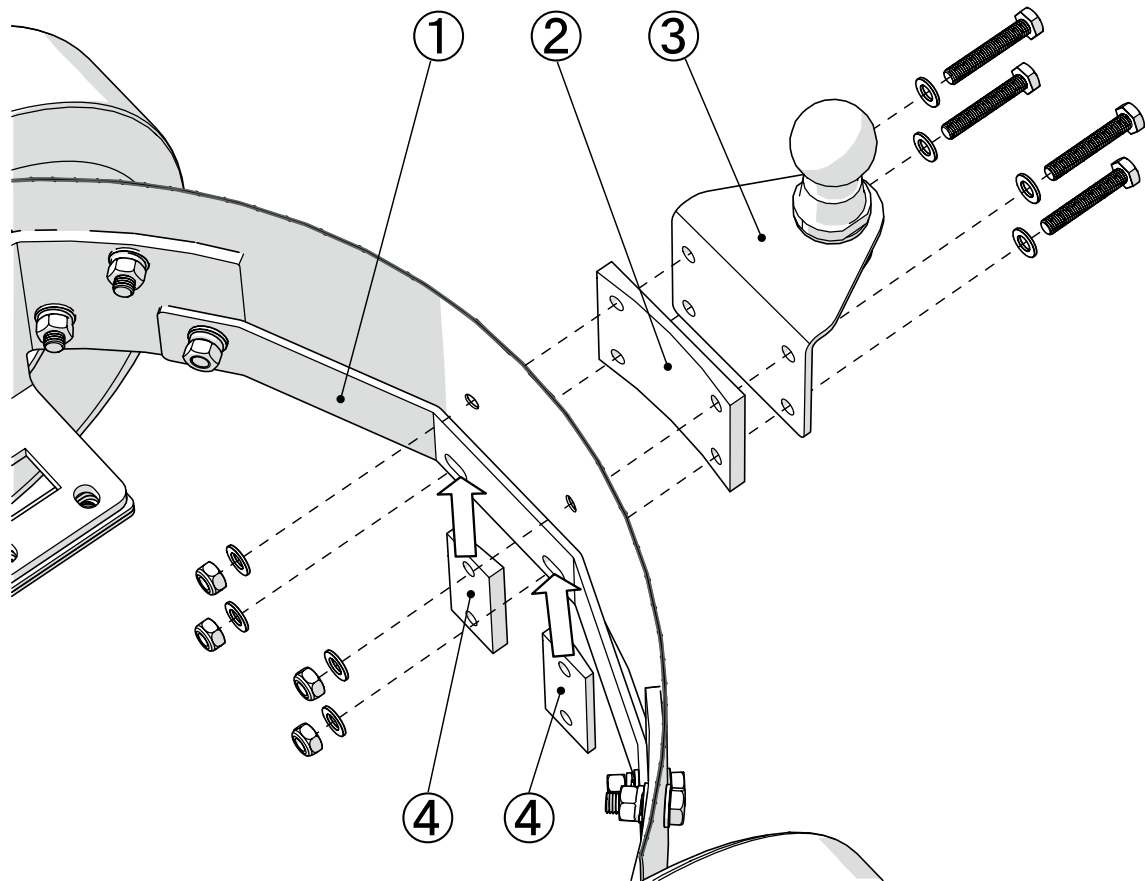
Арт.	Обозначение	кол-во
103312-04	Наклейка о прохождении ТО, Ø35 мм, год 2026	штука



9. Наборы дооснастки

9.1. Набор дооснастки Фаркоп (104045 / 101303)

9.1.1. В разобранном виде



9.1.2. Набор дооснастки (в сборе)

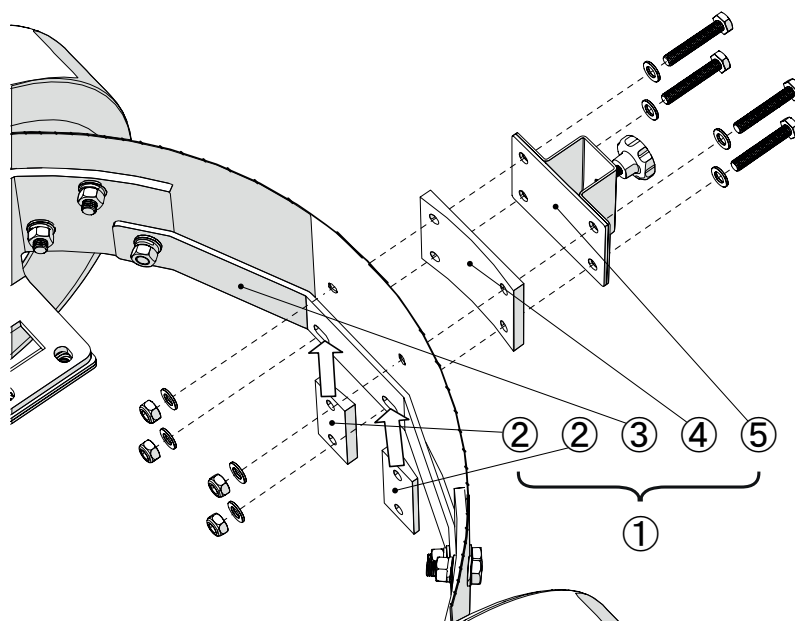
Арт.	Обозначение	кол-во
104045	Фаркоп для прицепа Caddy MS100	штука
101303	Фаркоп для прицепа Caddy MS150 – MS250	штука

9.1.3. Отдельные компоненты набора дооснастки

Позиция	Обозначение
①	Усиливающая пластина, монтаж сзади
②	Пластина-адаптер, монтаж сзади
③	Подвеска заднего ведущего моста, правая 100L
④	Опорная пластина для усиливающей пластины

9.2. Набор дооснастки **Держатель для аксессуаров (101419 / 101420)**

9.2.1. В разобранном виде



9.2.2. Набор дооснастки (в сборе)

Номер	Артикул номер	Обозначение	кол-во
①	101419	Комплект для модернизации держателя MS100 для вложения	штука
	101420	Комплект для модернизации держателя MS150-250 для вложения	штука

9.2.3. Отдельные компоненты набора дооснастки

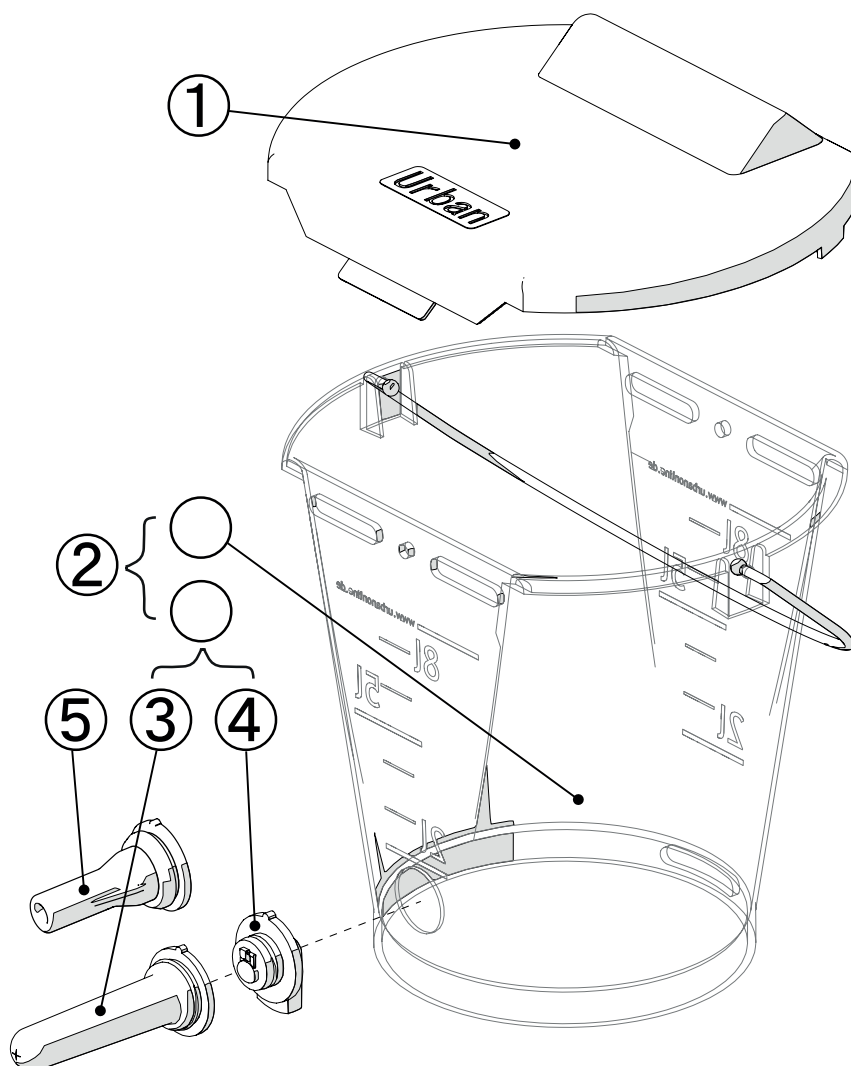
Позиция	Обозначение
②	Опорная пластина для усиливающей пластины
③	Усиливающая пластина, монтаж сзади
④	Пластина-адаптер, монтаж сзади
⑤	Универсальное крепление для держателя для ведёр с сосками

9.3. Набор дооснастки **Фоксунка для промывки (101422 / 101423)**

Смотри главу [4.3.2 Крышка для шаттла, Стандартная крышка](#), Страница [20](#), Позиция [⑤](#)

10. Ведро с соской

10.1. Иллюстрация



10.2. Список запчастей

Номер	Арт.	Обозначение	кол-во
①	103920	Крышка для ведра с соской, прозрачная	штука
②	103919	Ведро с соской Urban, прозрачное	штука
③	103921	Соска, красная, антибактериальная, для прозрачных вёдер	штука
④	103922	1-Клик клапан для поилки, прозрачный	штука
⑤	104673	Соска Milk Bar™ для питьевого ведра	штука

Индекс: Наименования артикулов

- Ё**
Ёмкость для молока, 16
- Крышка, 19
- В**
Ведро с соской, 42
- Д**
Дисплей, 33
Дисплей LCD, 33
Дозировочный насос, 22
- И**
i-Drive Электропривод, 30
- К**
Клавиатура, 33
Колёса, 6
Контроль сети, 32
Крепление колёс, 6
- М**
Молочный Шаттл с функцией пастеризации, 10
Мотор
- Система перемешивания, 16, 18
- Электропривод, 7
- Н**
Набор дооснастки
- Держатель для аксессуаров, 41
- Фаркоп, 40
- Фоксунка для промывки, 21
Наборы дооснастки, 40
Нагревательные элементы, 12
Наклейка о прохождении ТО, 39
Насос
- Дозация, 8
- О**
Основа шаттла, 6
- П**
Панель управления, 33
Переключатель хода электропривода, 14
Платы управления, 26
- *i-Drive* Электропривод, 30
- Контроль сети, 32
- Управление нагревом и насосом, 28
- Р**
Расходные материалы/Сервисные части и комплекты, 39
- Наклейка о прохождении ТО, 39
Ремкомплект
- Нагревательные элементы, 13
- Переключатель движения, 15
- Система перемешивания, 17
- С**
Сетевой кабель, 34
Система дозации
- Дозировочный насос, 8, 10, 22
- Пистолет-дозатор, 23
Система перемешивания, 16
- Мотор, 16, 18
Система шлангов
- Основа шаттла, 8
Сливной кран, 8
- Э**
Электрическое управление, 24
Электропривод, 6
Электропривод *i-Drive*, 30

Индекс: Номера артикулов



При наведении курсора на номер артикула отображается его описание!
(необходимо наличие программы Acrobat Reader)

100142, 21	101453, 15	103000, 11
100529, 9	101454, 15	103006, 11
100555, 7	101455, 15	103007, 11
100566, 9	101456, 15	103008, 11
100570, 23	101457, 15	103009, 11
100622, 7	101462, 18	103020, 11
100631, 7	101777, 15	103029, 11
100676, 21	102256, 29	103030, 11
100677, 37	102289, 25	103031, 11
100684-01, 9	102295, 29	103032, 11
100722, 9, 17	102316, 32	103051, 11
100853, 7	102317, 15	103055, 21
100863, 21	102338, 32	103062, 25
100901, 21	102382, 29	103144, 9
100902, 21	102427, 34	103147, 23
100928-01, 15	102428, 34	103166, 17
100930, 21	102433, 34	103184, 19, 21
100931, 19, 21	102435, 34	103222, 9
101028, 17	102451, 25	103227, 11
101116, 23	102452, 25	103255, 11
101122, 17	102454, 35	103312-04, 39
101146, 21	102455, 35	103341, 9
101284, 19	102470, 9	103344, 21
101285, 19	102513, 18	103349, 7
101303, 40	102515-01, 13	103350, 7
101303, 40	102517-01, 13	103352, 7, 37
101361, 17	102599, 23	103387, 21, 25
101364, 21	102615, 13	103388, 25
101365, 21	102616, 13	103522, 7
101368, 13	102628, 13	103587, 21
101369, 13	102677, 34	103603, 7
101370, 13	102678, 34	103919, 42
101373, 23	102684, 15	103920, 42
101374, 17	102700, 11	103921, 42
101404, 17	102827, 9	103922, 42
101405, 27	102829, 11	103984-01, 9, 22
101414, 31	102849, 9	103996, 25, 35
101419, 41	102858, 11	104018, 21, 37
101420, 41	102859, 23	104045, 40
101422, 21	102860, 9	104045, 40
101423, 21	102861, 9	104387, 33
101444, 15	102961, 9	104641, 25
101451, 15	102966, 7	104673, 42
101452, 15	102972, 17	104763, 7
	102986, 15	104764, 7

104765, 7	104869, 29	105103, 29
104786, 9	104881, 9	105161, 29
104787, 9	104904, 25	105162, 29
104791, 9	104908, 29	105163, 29
104799, 9	105096, 29	105269, 29
104821, 9	105097, 29	105270, 31, 37
104822, 9	105098, 29	105271, 33
104830, 9	105099, 29	105295, 31, 37
104844, 9	105100, 29	105304, 25
104862, 29	105101, 29	105324, 7
104866, 33	105102, 29	105338, 22